





Стр. 752
Ротационный позиционер

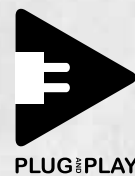
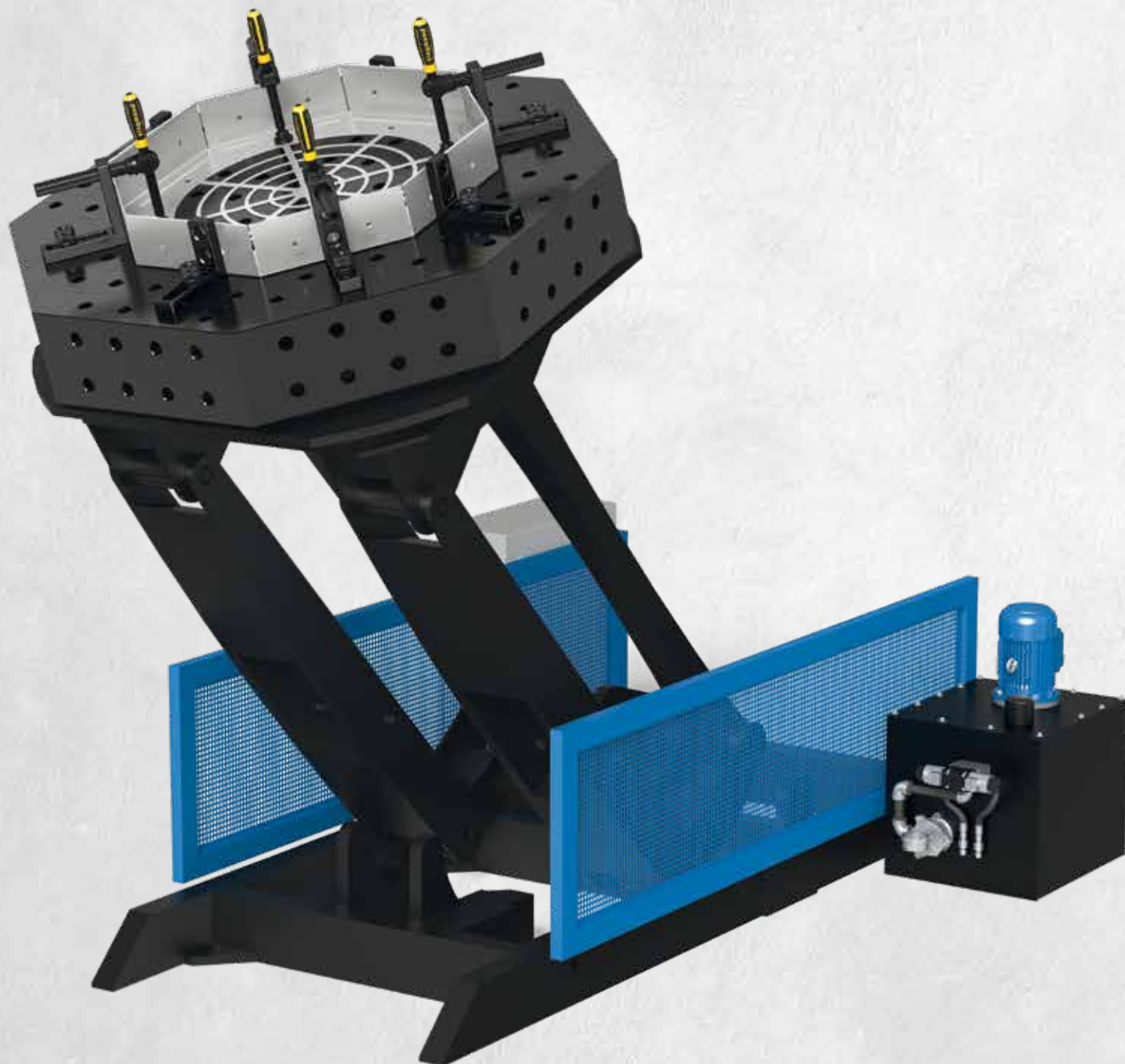


Стр. 756
Synchrolift



Стр. 760
M-позиционер





Siegmund Ротационный позиционер



Ваши преимущества

Roto-позиционер Siegmund идеально подходит для сварки, сборки и работ по техническому обслуживанию.

Позиционирование осуществляется с помощью гидравлического управления вращения и наклона, вместе с бесступенчатой регулировкой оси по высоте.

Доступен в трех различных размерах с грузоподъемностью 1.250 кг, 2.000 кг, 3.000 кг и 4.500 кг. Другие размеры доступны по запросу.

После подключения питания устройство сразу готово к использованию.

ПРОИЗВОДИТЕЛЬНОСТЬ

- Быстрая ориентация заготовки
- Максимальная производительность за счет оптимальной эргономики позиционирования
- Одна настройка для подъема, наклона и вращения
- Сокращение времени простоя

ЭРГОНОМИКА

- Максимальный доступ обеспечивает наилучшую производительность
- Снижение риска воздействия постоянного напряжения

КАЧЕСТВО

- Повышение качества из-за гибкого позиционирования (горизонтальное расположение)
- Повышение качества благодаря максимальному доступу

ТЕХНИЧЕСКИЕ ХАРАКТЕРИСТИКИ

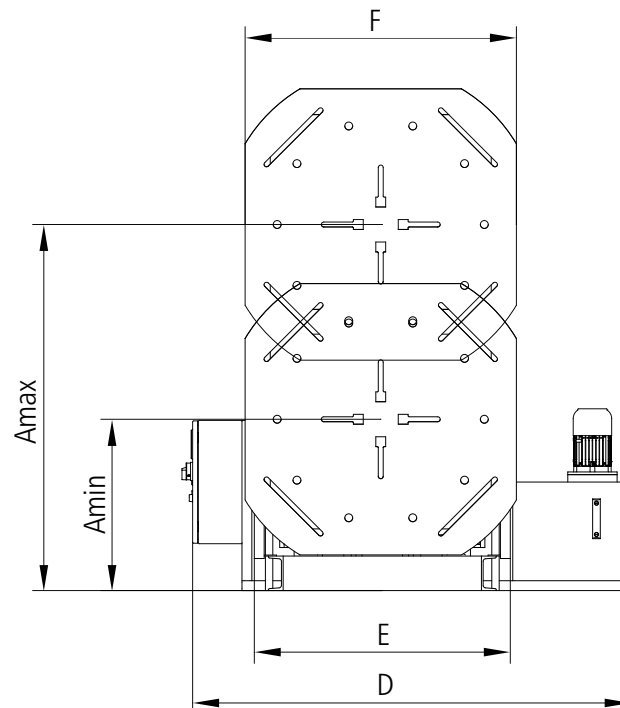
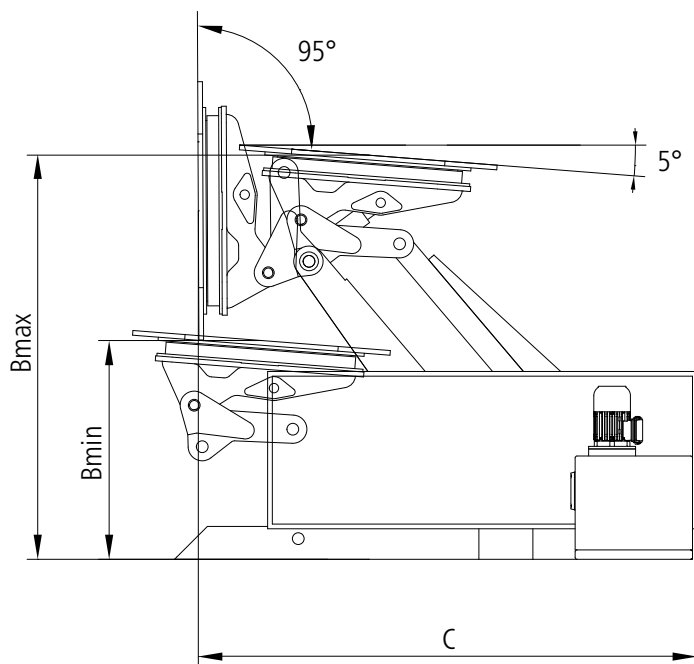
- Включая ручное управление (проводное), другие элементы управления доступны за дополнительную плату
- Гидравлическое вращение зажимной пластины
- Диапазон наклона до 95° (опционально до 140°)
- Гидравлическая регулировка высоты и наклона

ДРУГИЕ ОСОБЕННОСТИ

- Большая рабочая зона, низкая высота
- Опционально вращающийся подвод заземления
- Опционально вращение зажимной пластины с помощью электрического привода (при этом гидравлическая регулировка высоты и наклона)



Siegmund Ротационный позиционер



Техническая справка

	RP 1250	RP 2000	RP 3000	RP 4500
Вес позиционера (без стола)	ок. 685 кг	ок. 855 кг	ок. 1.305 кг	ок. 2.600 кг
Макс. грузоподъемность *	1.250 кг	2.000 кг	3.000 кг	4.500 кг
Число оборотов стола в минуту (гидравлика)	2,0	1,7	1,5	-
Число оборотов стола в минуту (электро)	0 - 2	0 - 2	0 - 2	0 - 1,5
Максимальный крутящий момент	490 Nm	1.250 Nm	1.960 Nm	5.300 Nm
Угол наклона	95°	95° (Альтернативно 140°)	95° (Альтернативно 140°)	95° (Альтернативно 140°)
Воздействие наклона	4.900 Nm	7.850 Nm	11.750 Nm	21.200 Nm
A - Диапазон вертикального перемещения	мин. 520 мм, макс. 1.120 мм	мин. 570 мм, макс. 1.300 мм	мин. 790 мм, макс. 1.620 мм	мин. 840 мм, макс. 2.085 мм
B - Диапазон горизонтального перемещения	мин. 700 мм, макс. 1.300 мм	мин. 700 мм, макс. 1.500 мм	мин. 720 мм, макс. 1.570 мм	мин. 860 мм, макс. 2.160 мм
C - Длина	1.900 мм	2.000 мм	2.400 мм	3.000 мм
D - Ширина	1.780 мм	1.800 мм	1.800 мм	2.160 мм
E - Ширина рамы	750 мм	750 мм	930 мм	1.250 мм
F - Диаметр зажимной пластины	Ø 800 мм	Ø 800 мм	1.100 x 1.100 мм	1.500 x 1.500 мм
Артикул	6R120016	6R200016	6R300016	6R450016

* Обратите внимание: Максимальная нагрузка минус вес стола.

ДОПОЛНИТЕЛЬНЫЕ ПАРАМЕТРЫ



Включен в базовую цену.

РУЧНОЕ УПРАВЛЕНИЕ (ПРОВОДНОЕ)¹

Пульт управления может быть закреплен на держателе и размещен в конкретном месте. Он легко вынимается из держателя для удобства работы с ним. Кнопки управления проводного пульта позволяют вручную регулировать положение позиционера.

Артикул 6R000150



ПЕДАЛЬ УПРАВЛЕНИЯ¹

Педаля управления является альтернативой ручному управлению. Вращение зажимной пластины можно запускать и останавливать с помощью встроенного управления на педали.

Артикул 6R000250



ПАНЕЛЬ УПРАВЛЕНИЯ С ФУНКЦИЕЙ ОБУЧЕНИЯ

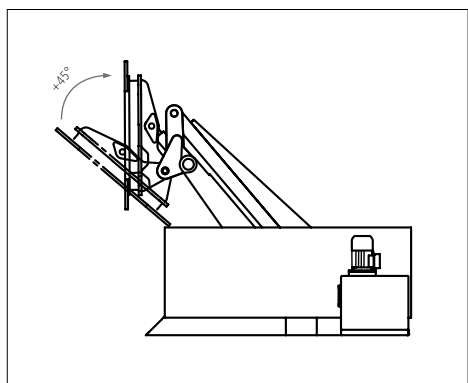
Панель управления с функцией обучения позволяет автоматизировать ваши рабочие процессы. Позиции могут быть запрограммированы, сохранены и могут повторяться в любой момент при нажатии кнопки.

Для RP 1250, RP 2000, RP 3000

Артикул 6R000550

Для RP 4500

Артикул 6R000560



ДОПОЛНИТЕЛЬНЫЙ УГОЛ НАКЛОНА 140°

Прижимная пластина может быть наклонена на позиционере до 140° при использовании дополнительного цилиндра.

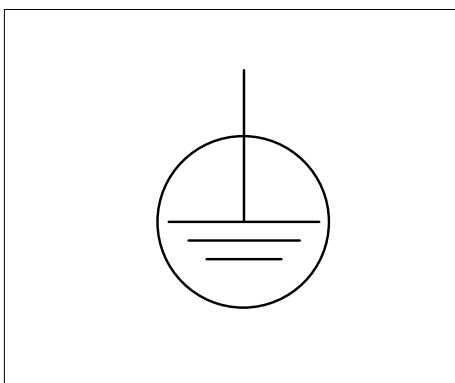
Недоступен для RP 1250.

Для RP 2000

Артикул 6R000350

Для RP 3000

Артикул 6R000360



ВРАЩАЮЩИЙСЯ ПОДВОД МАССЫ

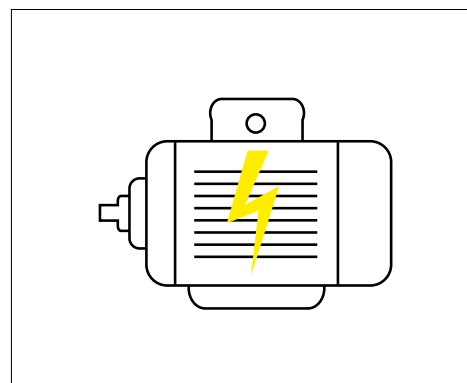
Стабильное заземление на станке гарантирует оптимальную связь со столешницей (особенно при вращении). Сварочный аппарат подключен к устройству с помощью цапфы.

Для RP 1250, RP 2000, RP 3000

Артикул 6R000400

Для RP 4500

Артикул 6R000410



ЭЛЕКТРОПРИВОД

При использовании электрического двигателя можно очень точно управлять вращением и плавно регулировать скорость. Подъем и наклон при этом по-прежнему осуществляются через гидравлический привод.

Для RP 1250

Артикул 6R000450

Для RP 2000

Артикул 6R000460

Для RP 3000

Артикул 6R000470

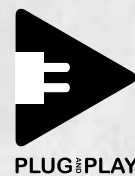
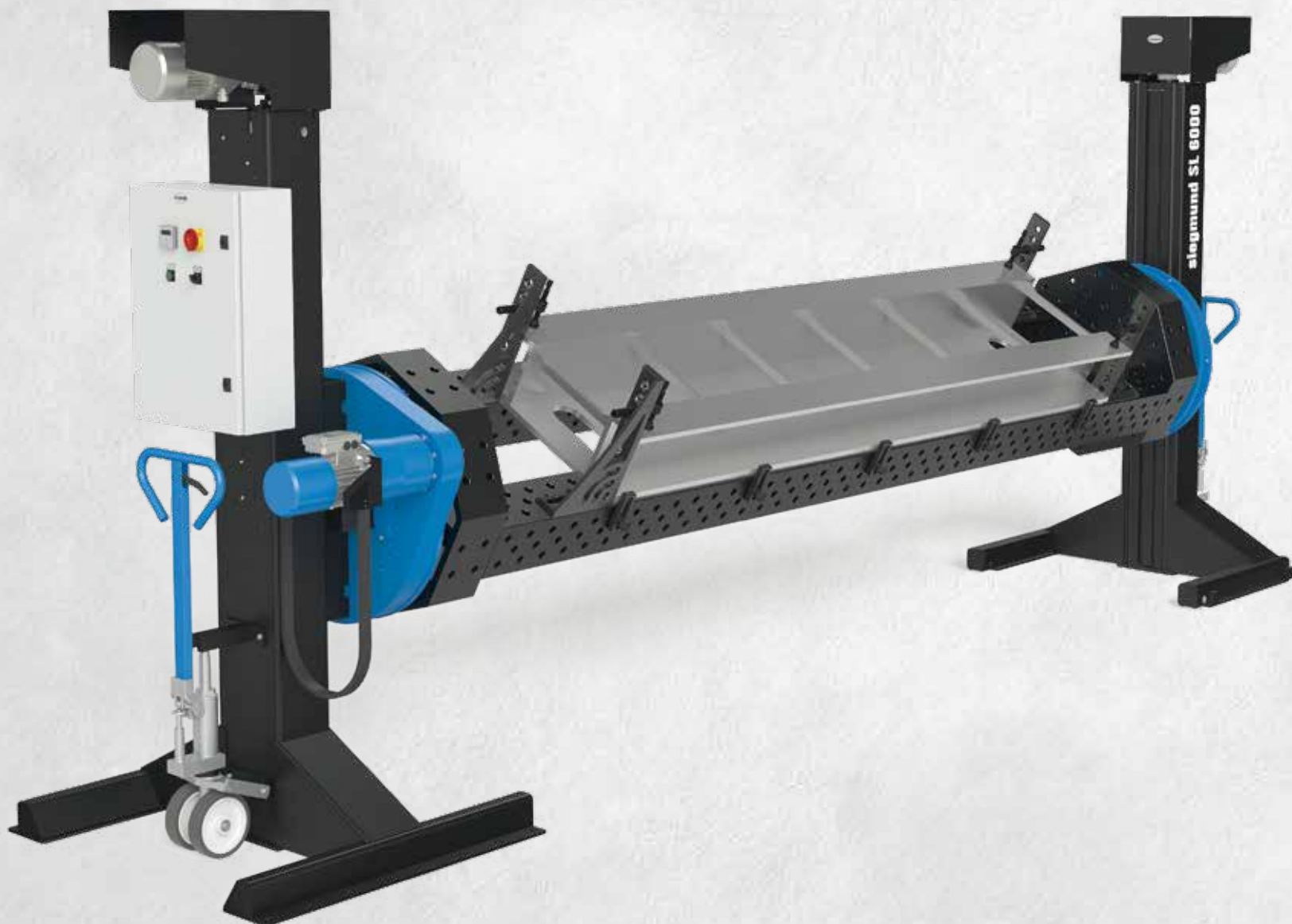
RP 4500

Стандарт с электроприводом.

¹ Позднее установка этой опции будет невозможна.

¹ Последующая установка этой дополнительной опции возможна в любое время.





Siegmund Synchrolift



Ваши преимущества

Siegmund Synchrolift - электрический двухстоечный позиционер, который идеально подходит для сварки, сборки и технического обслуживания. Позиционирование происходит через две главные электрические оси для подъема и опускания и / или вращения влево и вправо.

Доступен в трех разных размерах: с грузоподъемностью 2.000 кг, 4.000 кг и 6.000 кг. Индивидуальные размеры возможны по запросу.

После подключения питания устройство сразу готово к использованию.

ПРОИЗВОДИТЕЛЬНОСТЬ

- Быстрая ориентация заготовки
- Максимальная производительность за счет оптимальной эргономики позиционирования
- Единая настройка подъема и вращения
- Сокращение времени простоя

ЭРГОНОМИКА

- Максимальный доступ обеспечивает наилучшую производительность
- Снижение риска воздействия постоянного напряжения

КАЧЕСТВО

- Повышение качества из-за гибкого позиционирования (горизонтальное расположение)
- Повышение качества благодаря максимальному доступу

ТЕХНИЧЕСКИЕ ХАРАКТЕРИСТИКИ

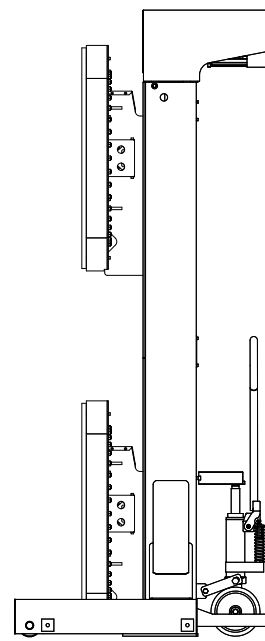
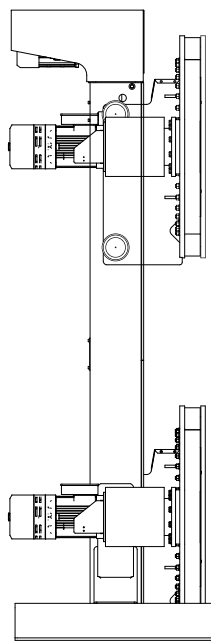
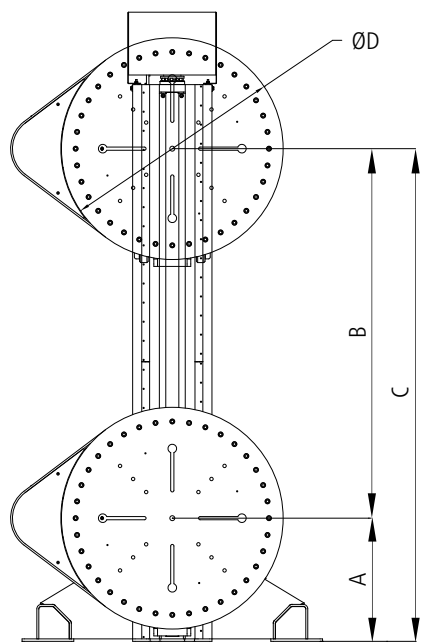
- Включая ручное управление (проводное), другие элементы управления доступны за дополнительную плату
- Дисплей для настройки позиционера
- Непрерывно регулируемое вращение зажимной пластины
- Встроенный домкрат для перемещения

ДРУГИЕ ОСОБЕННОСТИ

- Высокая точность повторения
- Опционально вращающийся подвод заземления



Siegmund Synchrolift



Техническая справка

	SL 2000	SL 4000	SL 6000
Вес позиционера (без стола)	ок. 1.200 кг	ок. 1.200 кг	ок. 1.200 кг
Макс. грузоподъемность *	2.000 кг	4.000 кг	6.000 кг
Число оборотов стола в минуту (электро)	1	1	0,9
Максимальный крутящий момент	3.000 Nm	3.500 Nm	4.000 Nm
Скорость подъема и опускания	56 cm/min	56 cm/min	56 cm/min
Мощность мотора вращение	0,75 kW	0,55 kW	0,55 kW
Мощность мотора при продвиге и опускании	1,85 kW	1,85 kW	1,85 kW
Высота башни	2.500 мм	2.500 мм	2.500 мм
A - Мин. диапазон перемещения	350 мм	350 мм	450 мм
B - Общий ход	1.550 мм	1.550 мм	1.500 мм
C - Макс. диапазон перемещения	1.900 мм	1.900 мм	1.950 мм
D - Диаметр зажимной пластины	Ø 600 мм	Ø 600 мм	Ø 800 мм
Артикул	6S200016	6S400016	6S600016

* Обратите внимание: Максимальная нагрузка минус вес стола.

ДОПОЛНИТЕЛЬНЫЕ ПАРАМЕТРЫ



Включен в базовую цену.

РУЧНОЕ УПРАВЛЕНИЕ (ПРОВОДНОЕ)¹

Пульт управления может быть закреплен на держателе и размещен в конкретном месте. Он легко вынимается из держателя для удобства работы с ним. Кнопки управления проводного пульта позволяют вручную регулировать положение позиционера.

Артикул 6S000150



ПЕДАЛЬ УПРАВЛЕНИЯ¹

Педаль управления является альтернативой ручному управлению. Вращение зажимной пластины можно запускать и останавливать с помощью встроенного управления на педали.

Артикул 6S000250



ПАНЕЛЬ УПРАВЛЕНИЯ С ФУНКЦИЕЙ ОБУЧЕНИЯ

Панель управления с функцией обучения позволяет автоматизировать ваши рабочие процессы. Позиции могут быть запрограммированы, сохранены и могут повторяться в любой момент при нажатии кнопки.

Артикул 6S000550



НАПОЛЬНЫЕ РЕЛЬСЫ

Позиционер может поставляться по запросу с дополнительными рельсами. В результате подвижные башни могут перемещаться точно параллельно друг другу.

ОДИНОЧНЫЙ РЕЛЬС 3 М

Артикул 6S000600

ОДИНОЧНЫЙ РЕЛЬС 6 М

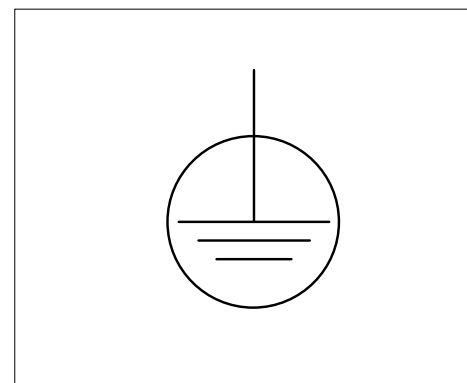
Артикул 6S000610

ДВОЙНОЙ РЕЛЬС 3 М

Артикул 6S000620

ДВОЙНОЙ РЕЛЬС 6 М

Артикул 6S000630



ВРАЩАЮЩИЙСЯ ПОДВОД МАССЫ

Стабильное заземление на станке гарантирует оптимальную связь со столешницей (особенно при вращении). Сварочный аппарат подключен к устройству с помощью цапфы.

Артикул 6S000400

¹ Позднее установка этой опции будет невозможна.

¹ Последующая установка этой дополнительной опции возможно в любое время.





Siegmund M-позиционер



Ваши преимущества

Siegmund M-позиционер идеально подходит для сварки, сборки и технического обслуживания. Позиционирование происходит через ручное управление.

Доступен в двух размерах:
с грузоподъемностью 500 кг и 1.500 кг.
Индивидуальные размеры возможны по запросу.

ПРОИЗВОДИТЕЛЬНОСТЬ

- Быстрая ориентация заготовки
- Максимальная производительность за счет оптимальной эргономики позиционирования
- Легкая настройка вращения
- Сокращение времени простоя

ЭРГОНОМИКА

- Максимальный доступ обеспечивает наилучшую производительность
- Снижение риска воздействия постоянного напряжения

КАЧЕСТВО

- Повышение качества из-за гибкого позиционирования (горизонтальное расположение)
- Повышение качества благодаря максимальному доступу

ТЕХНИЧЕСКИЕ ХАРАКТЕРИСТИКИ

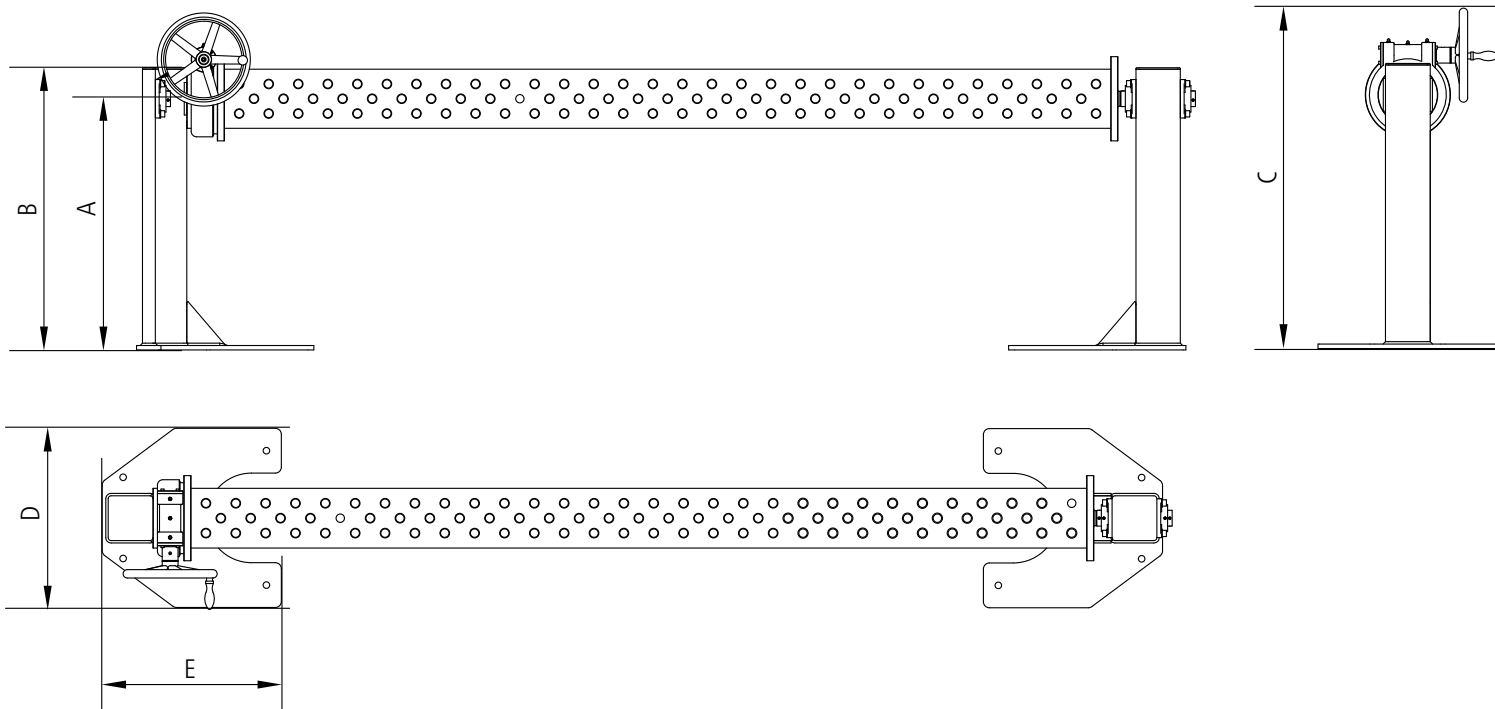
- Передача силы через подшипник со встроенным механизмом
- Регулируется вручную с помощью ручки-барашка
- Универсальный фланец для зажима блоков Siegmund

ДРУГИЕ ОСОБЕННОСТИ

- Безопасная подставка с плоской опорой и с возможностью заземления
- Зажим элементов на блоках Siegmund



Siegmund M-позиционер



Техническая справка

	MP 500	MP 1500
Вес позиционера	ок. 110 кг	ок. 180 кг
Макс. грузоподъемность *	500 кг	1.500 кг
Крутящий момент	100 Nm	900 Nm
Управление	Маховик с рукояткой Ø 200 мм	Маховик с рукояткой Ø 315 мм
Привод	с ручным управлением	с ручным управлением
Передаточное число	1:73	1:73
Ось вращения	горизонтальный	горизонтальный
Совместимость с U-образными блоками	Система 16	Система 28
Макс. длина U-образного блока	1.500 мм	3.000 мм
A - Рабочая высота	850 мм	850 мм
B - Высота башни	955 мм	955 мм
C - Общая высота	1.083 мм	1.140 мм
D - Ширина основания	500 мм	600 мм
E - Длина опорной плиты	400 мм	600 мм
Артикул	6M050016	6M150016

* Обратите внимание: Максимальная нагрузка минус вес U-образного блока.

Аксессуары Siegmund, подходящие для всех позиционеров



SYSTEM 28
Стр. 144

SYSTEM 28 PREMIUM LIGHT
Стр. 142

SYSTEM 22
Стр. 436

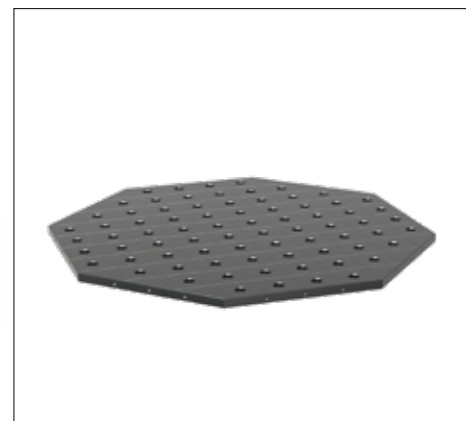
SYSTEM 16
Стр. 606



SYSTEM 28
Стр. 148

SYSTEM 28 PREMIUM LIGHT
Стр. 146

SYSTEM 16
Стр. 608



SYSTEM 28
Стр. 152

SYSTEM 28 PREMIUM LIGHT
Стр. 150

SYSTEM 22
Стр. 438

SYSTEM 16
Стр. 610



SYSTEM 28
Стр. 234

SYSTEM 28 PREMIUM LIGHT
Стр. 232

SYSTEM 22
Стр. 470

SYSTEM 16
Стр. 674



SYSTEM 28
Стр. 238

SYSTEM 16
Стр. 676



SYSTEM 28
Стр. 240

